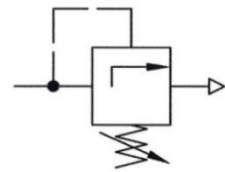
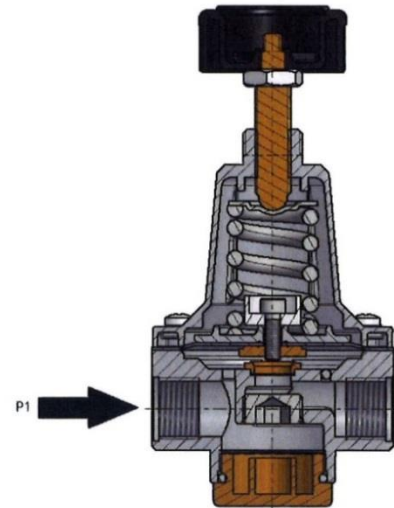
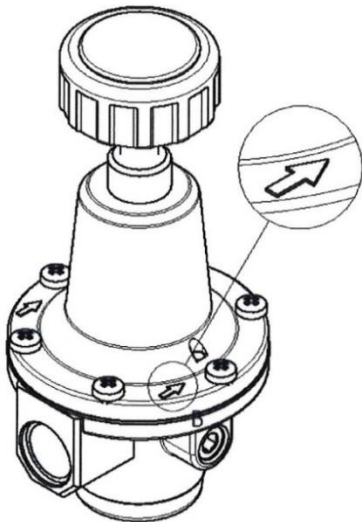


Sicherheitsventile schützen druckbeaufschlagte Räume oder Druckbehälter vor einem unzulässigen Druckanstieg, der zu einer Schädigung des angeschlossenen Druckgerätes führen kann.

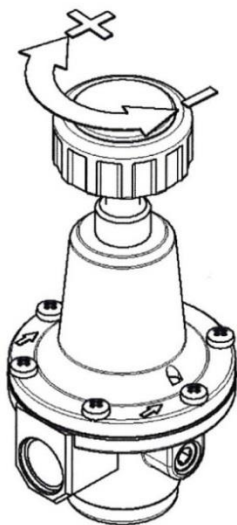
## Montage

- Gerät mit Pfeil in Durchflussrichtung einbauen
- Einbaulage beliebig

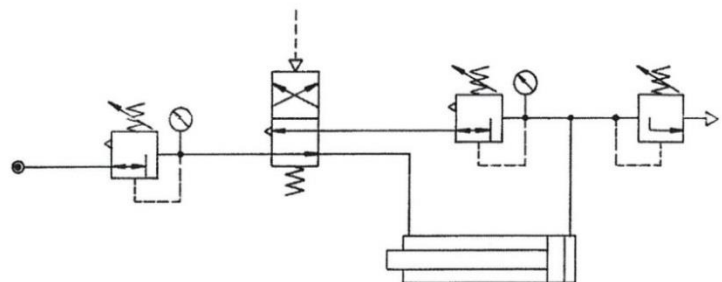


## Inbetriebnahme

- Geräte werden ohne voreingestellten Druck ausgeliefert
- Kontermutter lösen
- Erhöhen des Ansprechdruckes durch Rechtsdrehen der Spindel
- Senken des Ansprechdruckes durch Linksdrehen der Spindel
- Federeinstellung durch Kontern mit der Mutter sichern



## Anwendungsbeispiel:



Das Druckbegrenzungsventil wurde ausschließlich für den Betrieb mit sauberer, trockener und von chemischen Zusätzen unbelasteter Druckluft entwickelt und getestet. Der Betrieb mit anderen Medien oder Zusatzstoffen außer den vom Hersteller spezifizierten ist nicht zulässig und bedarf der Zustimmung des Herstellers.

**Gilt für folgende Artikel:****Druckbegrenzungsventil, inkl. Manometer**

Artikel Nr.	Typen Nr.
101463 bis 101469	490.02 bis 491.10